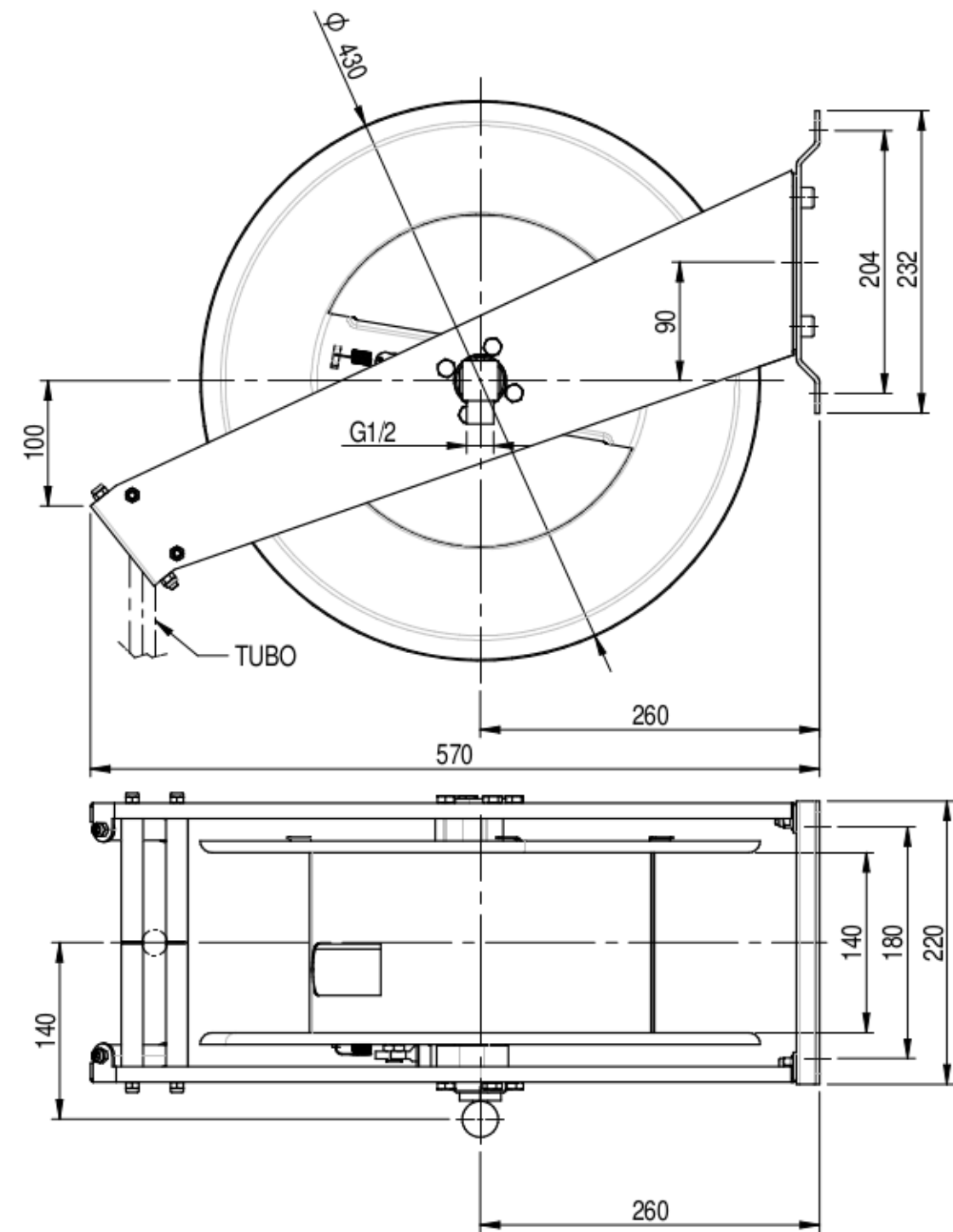
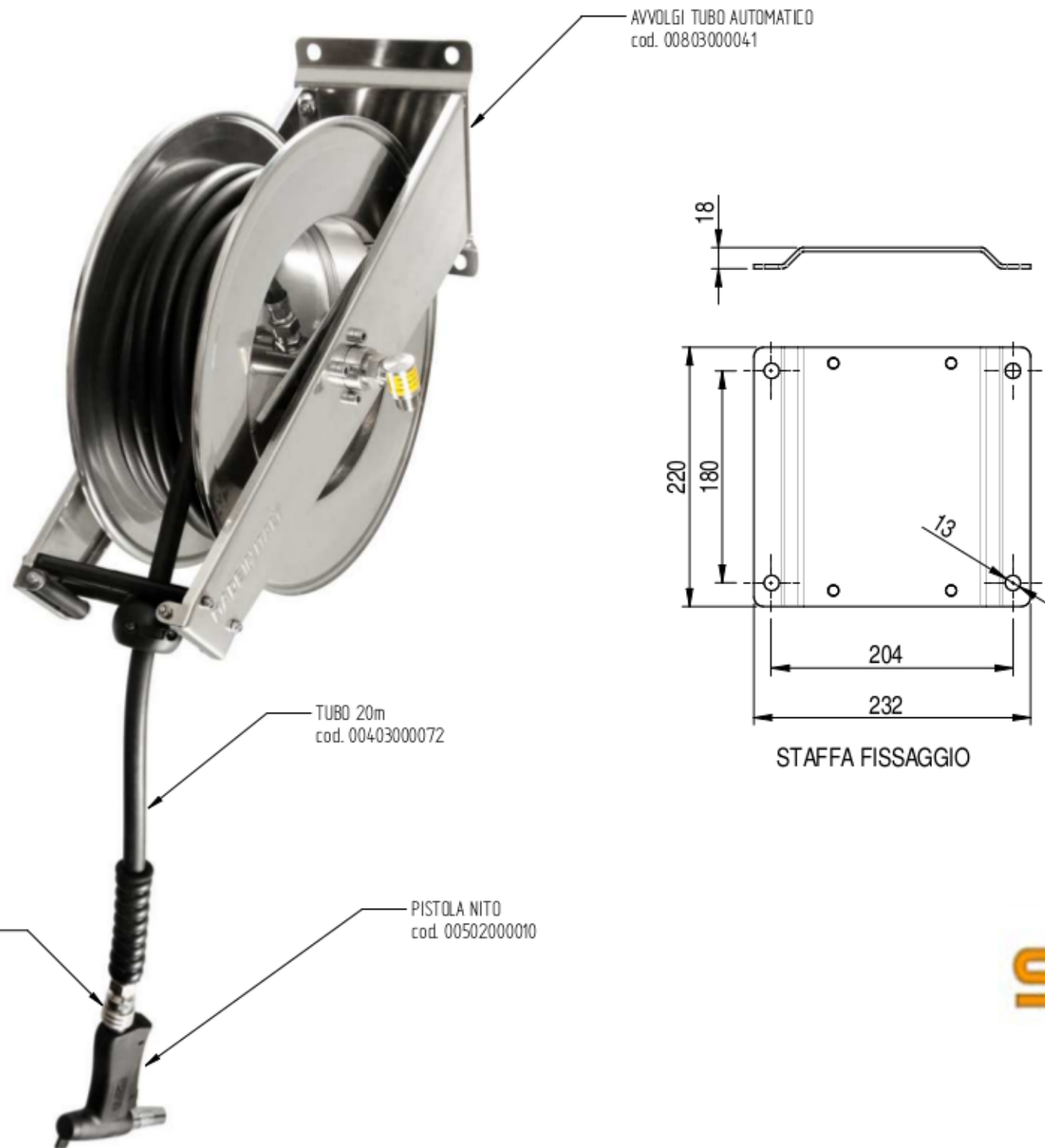


1	2	3	4	5	6	7	8
Diametri ammessi	1/4" - 3/8" - 1/2"						
Lunghezza tubo	20 m						
Pressione di lavoro	max 15 bar						
Temperatura di lavoro	max 60°C						
Connessione ingresso	1/2" M						
Connessione uscita	1/2" F						
Peso	23,9 Kg						
Materiali costruttivi rullo e fiancate	AISI 304						
Materiali costruttivi perno e giunto	AISI 303						
Materiale molla principale	Acciaio al carbonio						
Adatto all'utilizzo	Aria-Acqua-Prodotti chimici						



SHOP GROUP STORE

Shop Group S.r.l.
Via A. de Gasperi, 3
01033 Civita Castellana (VT)
Servizio assistenza clienti
Tel 0761/599396
email: info@shopgroup.it